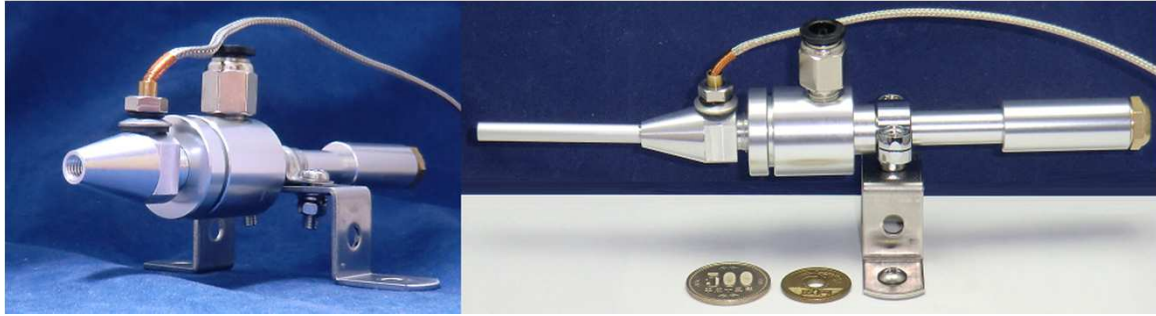


冷風クーラー ABC-28リーズ



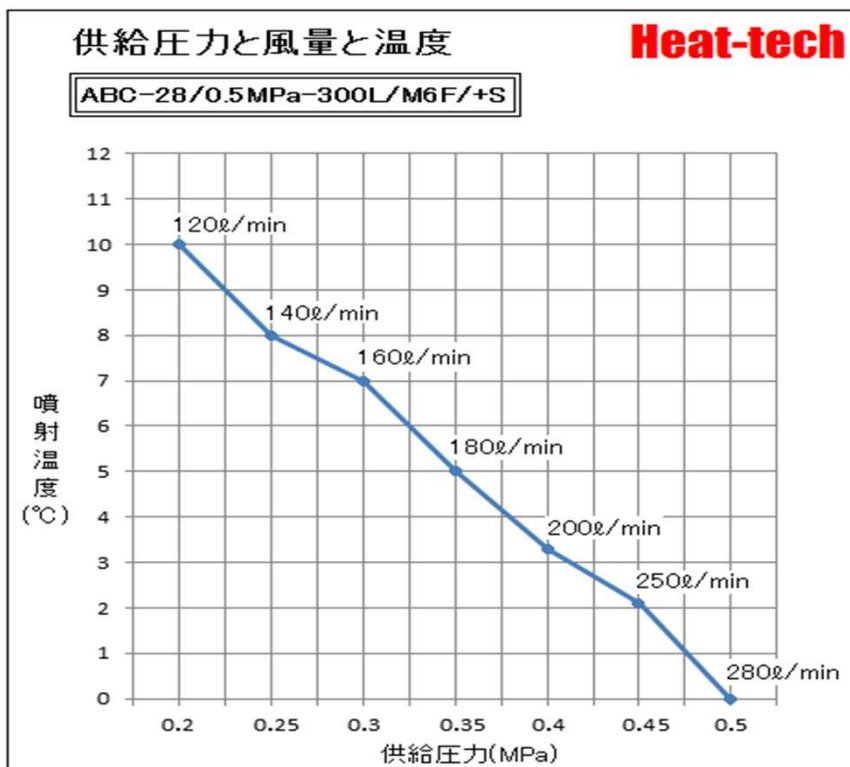
Heat-tech



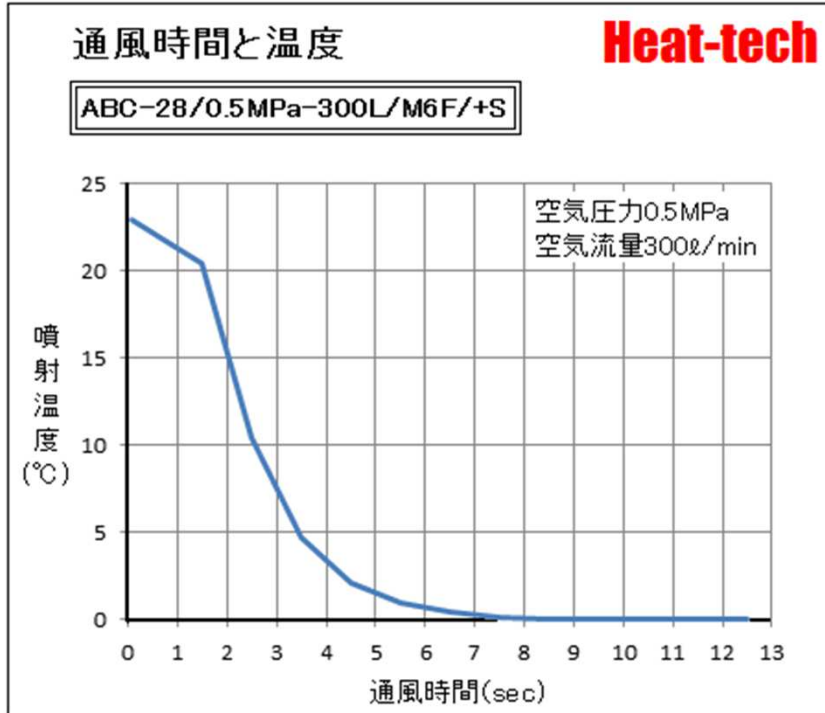
1. 冷風クーラー ABC-28シリーズの特長

- ◆ 冷風噴射
外径は小型ですが、0°Cの冷風を発生します。
- ◆ 環境に優しい製品
冷風クーラーは、冷媒を使用しない、環境に優しい製品です。
- ◆ 温度制御
冷風クーラーは内蔵の熱電対とコントローラーを使用して正確な温度制御を行うことができます。
- ◆ 非接触冷却
冷風クーラーは、空気で冷却するので非接触冷却が出来ます。
- ◆ フレキシブル
先端にM6の内ネジを切っているので、色々な長さの金具を取り付けることが出来ます。
- ◆ 簡単設置
冷風クーラーは圧縮空気の配管だけ。
圧縮空気の圧縮エネルギーを利用して低温の気流を発生させます。
- ◆ 加熱冷却制御
熱風ヒーターと併用して、加熱冷却制御ができます。

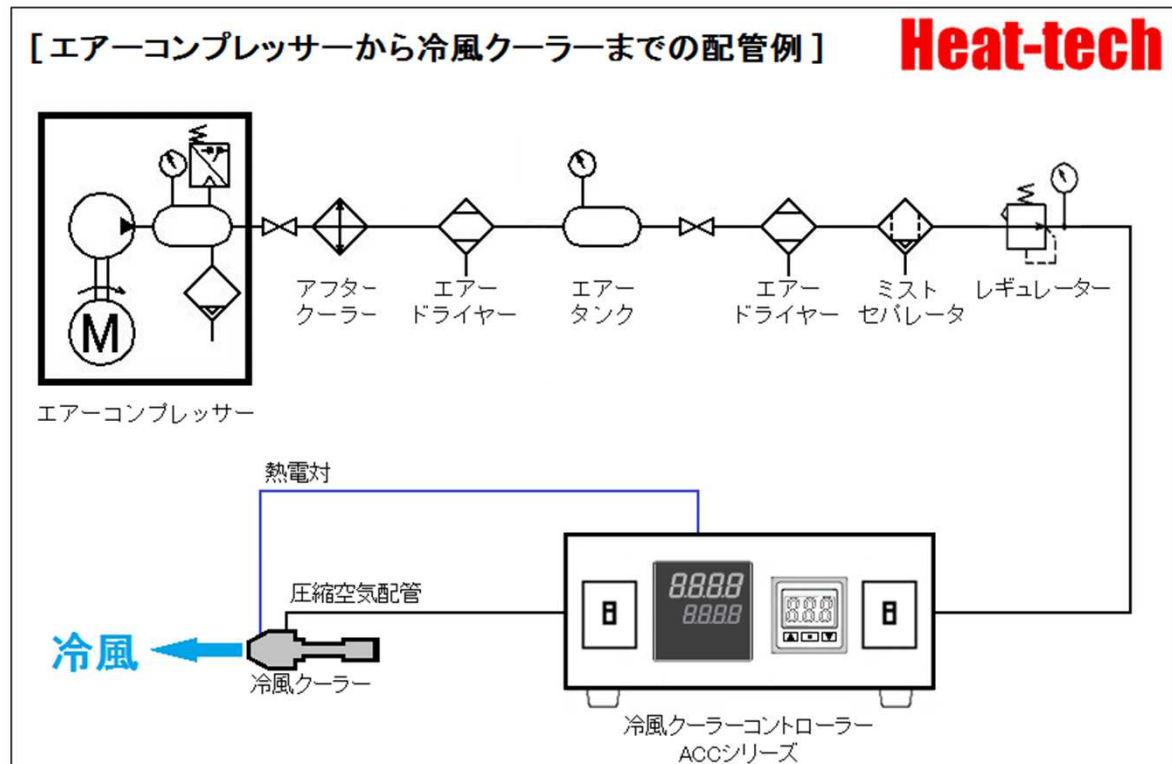
2. 供給圧力と風量と温度



3. 通風時間と温度



4. 冷風クーラーコントローラーACCによる自動制御



5. ABCの構成と仕様



冷風クーラー ABC-28シリーズ

型式	噴射口	空気圧	空気流量
ABC-28/0.5MPa-300L/M6F/+S	M6	0.5MPa	300L/min
ABC-28/0.5MPa-300L/φ6-L50/+S	φ6-L50		
ABC-28/0.5MPa-300L/φ6-L100/+S	φ6-L100		
ABC-28/0.5MPa-300L/φ6-L指定長/+S	φ6-L指定長		
ABC-28/0.5MPa-300L/φ5-SB/+S	φ5-側面噴射口型		
ABC-MB-A11	取付金具		
ABC-MB-Ω11	取付金具		



冷風クーラーコントローラーACCシリーズ

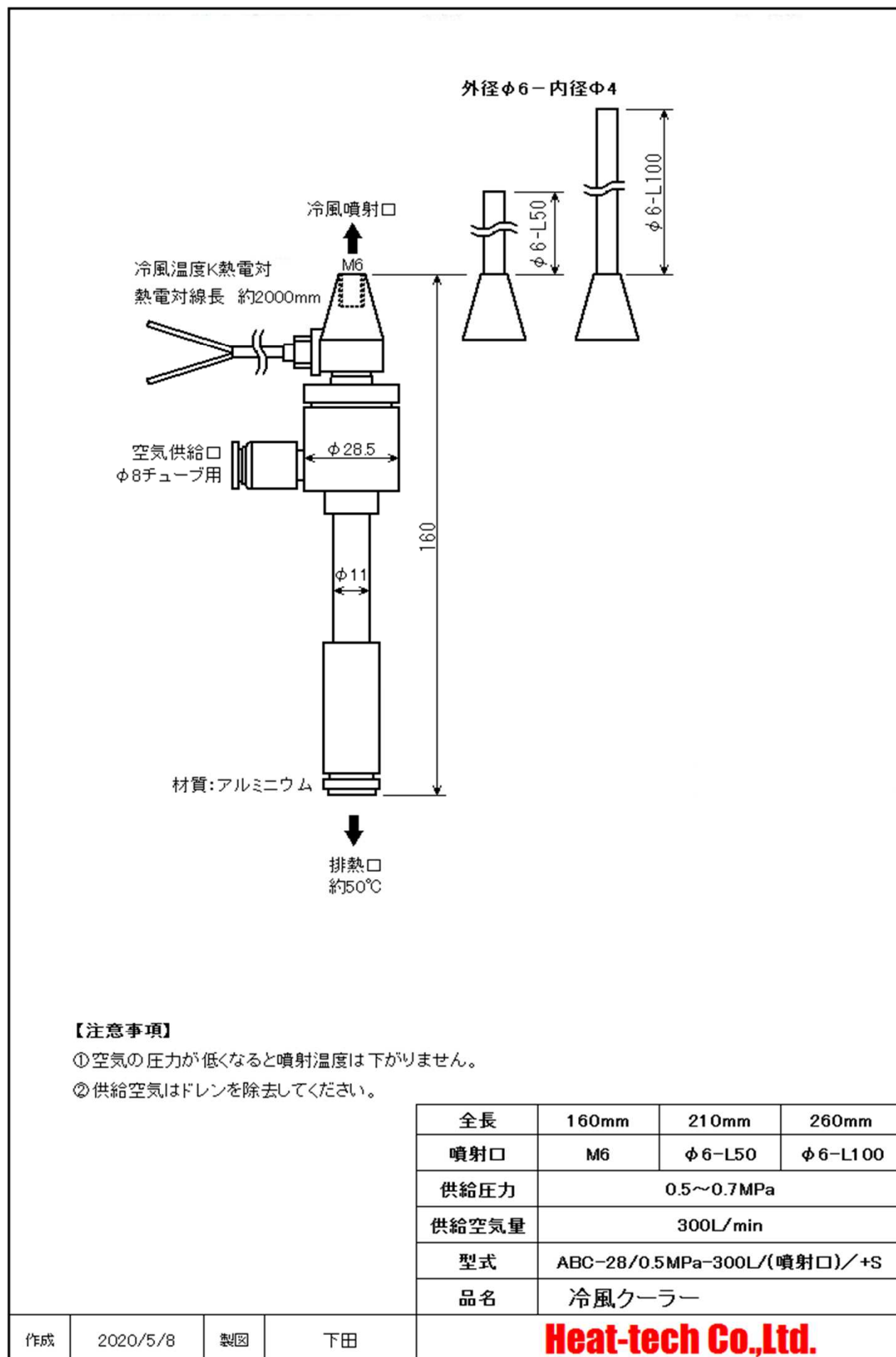
型式	特長
ACC-0.7MPa-300L	温度調節器表面搭載
ACCP-0.7MPa-300L	温度調節器・圧力計表面搭載
ACCPFM-0.7MPa-200L	温度調節器・圧力計・流量計表面搭載
ACCPFM-0.7MPa-300L	温度調節器・圧力計・流量計表面搭載

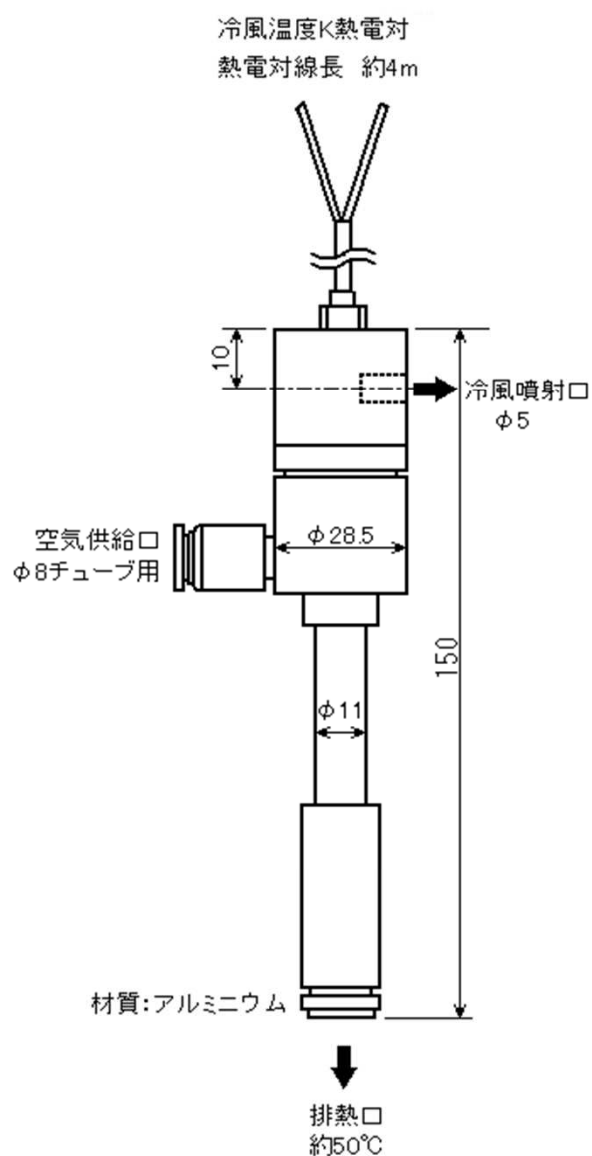
6. 注意事項



- ◆ 排熱口は約50℃になります。手で触れないように注意してください。
- ◆ 供給圧力が不足すると室温に近づきます。
- ◆ ミストセパレータを使用して、乾燥した清浄空気を供給して下さい。
- ◆ 冷却対象物と冷風噴射口は出来るだけ近づけて下さい。
- ◆ 冷却距離が長いと周囲の空気を巻き込み冷却効果は低下します。

7. ABCの外形図





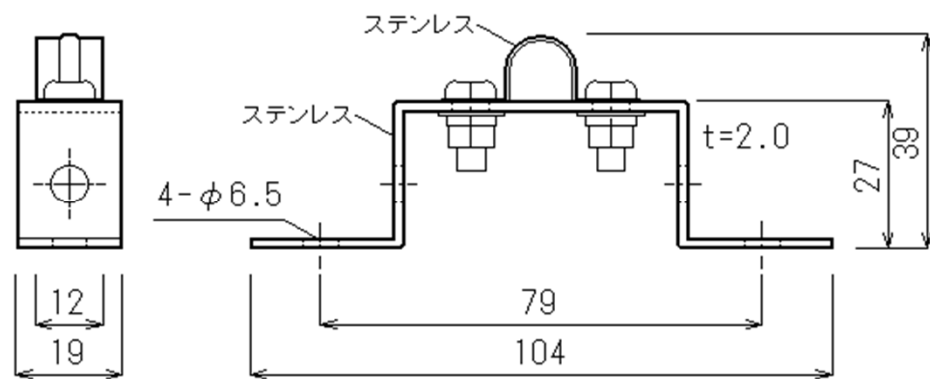
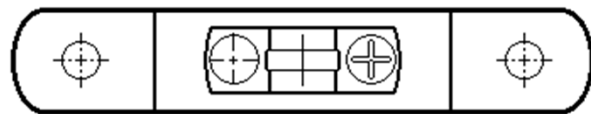
【注意事項】

- ① 空気の圧力が低くなると噴射温度は下がりにません。
- ② 供給空気はドレンを除去してください。

全長	150mm
噴射口	φ5
供給圧力	0.5~0.7MPa
供給空気量	300L/min
型式	ABC-28/0.5MPa-300L/φ5S/+S/S4m
品名	冷風クーラー側面噴射口型

作成 2020/9/24 製図 下田

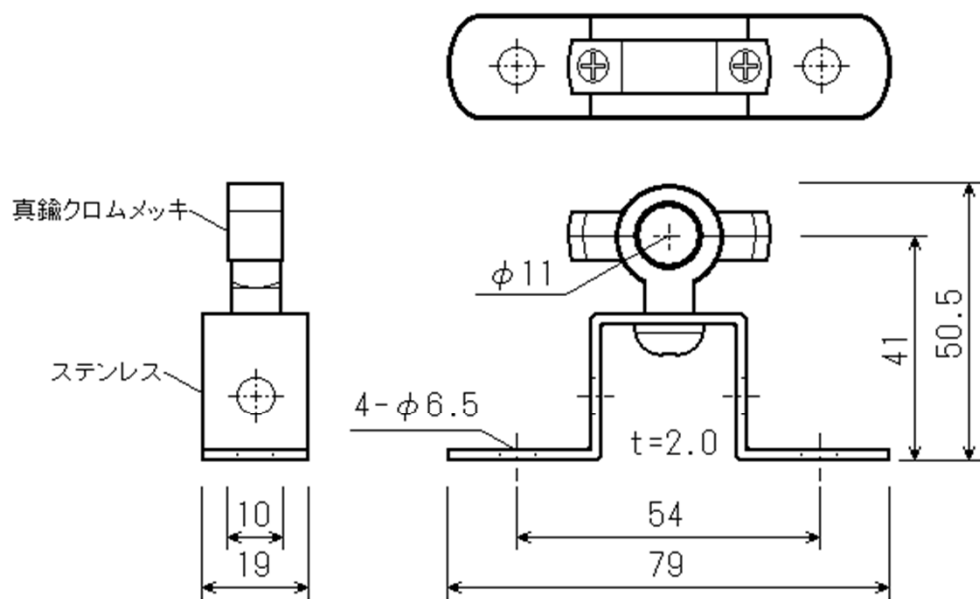
Heat-tech Co.,Ltd.



型式	ABC-MB-A11
品名	冷風クーラー取付金具

作成	2020/9/24	製図	下田
----	-----------	----	----

Heat-tech Co.,Ltd.



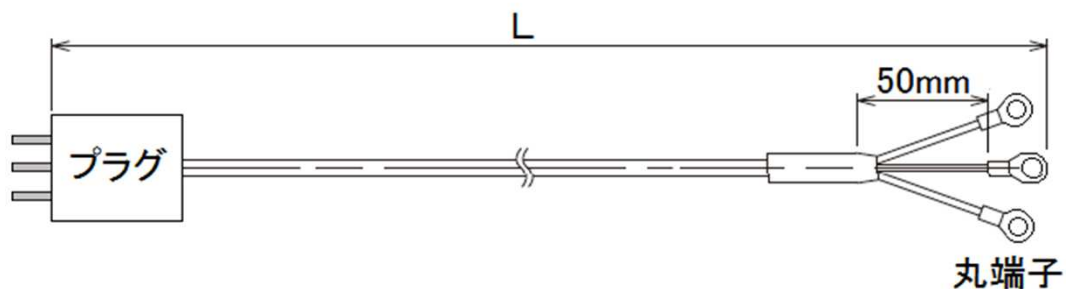
型式	ABC-MB- $\Omega 11$
品名	冷風クーラー取付金具

作成	2020/5/8	製図	下田
----	----------	----	----

Heat-tech Co.,Ltd.

8.コントローラー用電源ケーブル

ご指定の電源ケーブルを製作致します。



電源容量	プラグ形状	プラグ名称
100V-15A		単相平型(A型)
100V-15A		単相平型接地(B型)
100V-15A		単相引掛2P15A
100V-15A		単相引掛接地型2P20A
100V-30A		単相引掛接地型2P30A
200V-30A		単相引掛接地型2P30A
200V-20A		3相引掛接地型3P20A
200V-30A		3相引掛接地型3P30A
200V-20A		3相平刃接地型3P20A
200V-30A		3相平刃接地型3P30A

※上図に無いプラグやコネクタが必要な場合、可能な限り製作いたします。

<<見積型式指定方法>>

(ヒーターコントローラー型式)用-(プラグ形状)-(ケーブル長)

<<見積型式例>>

ACCP-単相平型接地-5m

非接触高速加熱

Heat-tech

ヒートテック株式会社

<http://www.heat-tech.biz>

〒650-0047 神戸市中央区港島南町1丁目6番地5号

IMDA 国際医療開発センター

TEL 078-945-7894 FAX 078-945-7895

E-mail info@heat-tech.biz